

«

»

“ ”

“ ”

РАБОЧАЯ ПРОГРАММА УЧЕБНОЙ ДИСЦИПЛИНЫ
Материаловедение

: 24.03.04

: 2, : 3

		3
1	()	3
2		108
3	, .	61
4	, .	36
5	, .	0
6	, .	18
7	, .	18
8	, .	2
9	, .	5
10	, .	47
11	(, ,)	
12		

(): 24.03.04

249 21.03.2016 ., : 25.04.2016 .

: 1,

(): 24.03.04

, 6/1 20.06.2017

, 5 21.06.2017

:

,

:

,

:

. . .

1.

1.1

Компетенция ФГОС: ОПК.1 способность получать, собирать, систематизировать и проводить анализ исходной информации для разработки конструкций авиационных летательных аппаратов и их систем; в части следующих результатов обучения:	
5.	
6.	-
Компетенция ФГОС: ОПК.12 способность к участию в составлении отчетов по выполненному заданию; в части следующих результатов обучения:	
2.	
Компетенция ФГОС: ОПК.2 способность разрабатывать конструкции изделий авиационных летательных аппаратов и их систем в соответствии с техническим заданием на основе системного подхода к проектированию авиационных конструкций; в части следующих результатов обучения:	
3.	,
Компетенция ФГОС: ОПК.7 способность использовать стандарты и типовые методы контроля и оценки качества выпускаемой продукции; в части следующих результатов обучения:	
2.	
Компетенция ФГОС: ПК.2 способность освоить и использовать передовой опыт авиастроения и смежных областей техники в разработки авиационных конструкций; в части следующих результатов обучения:	
7.	

2.

2.1

--	--

.1. 5	
1. знать авиационные конструкционные материалы и физическую сущность процессов изменения их свойств	; ;
.1. 6 -	
2. закономерности изменения свойств материалов в зависимости от состава, структуры и методов обработки	; ;
3. способы целенаправленного изменения свойств изучаемых материалов	; ;
4. основные физические, механические и специальные свойства металлических и неметаллических материалов	; ;
.2. 3 ,	
5. о структуре и свойствах различных материалов, о взаимосвязи между структурой, свойствами и применением материалов в различных отраслях промышленности, транспорта, авиации	; ;
.2. 7	
6. специфику обработки резаньем, инструментальные материалы	
.7. 2	
7. систематизировать и анализировать информацию по структуре и свойствам материалов, необходимую для решения научных и практических задач	; ;

.12. 2	
8.количественные характеристики основных свойств различных металлических, керамических, полимерных и композиционных материалов	; ;
9.определять направление поиска и выбора материала для изготовления деталей машин, конструкций и инструмента в зависимости от условий их эксплуатации	; ;

3.

3.1

	,	.	
: 3			
:			
1.	0	6	1, 2, 4, 5, 8
:			
2.	0	4	1, 2, 5, 7
:			
3.	0	6	2, 4, 5, 8, 9
:			
4.	0	5	2, 3, 9
:			
5.	0	4	3, 4, 5, 8, 9
:			
6.	0	4	3, 4, 5, 6, 8, 9
:			
7.	0	3	1, 2, 4, 5, 8, 9
:			

8.				
			0	4
				1, 2, 3, 4, 5, 8, 9

3.2

: 3				
:				
1.				
	4	4	1, 4, 5, 7	
:				
2.				
	4	4	2, 5, 7, 8, 9	Fe - Fe ₃ C.
:				
3.				
	5	5	2, 3, 5, 7, 8, 9	
:				
4.				
	5	5	1, 2, 5, 7, 8, 9	1

4.

: 3				
1		1, 2, 3, 4, 5, 7, 8, 9	10	0
<p>3 " " 2 1 / . . . - ;[. . . , . . .]. - , 2010. - 25, [1] .: ., ..- : http://www.library.nstu.ru/fulltext/metodics/2010/3887.pdf</p> <p>" " 2 1 / . . . - ; [. . .]. - , 2007. - 14, [1] .: ..- : http://www.library.nstu.ru/fulltext/metodics/2007/3355.rar</p> <p>" " 2 1 / . . . - ; [. . .]. - , 2010. - 20, [2] .: ., ..- : http://www.library.nstu.ru/fulltext/metodics/2010/3840.pdf</p> <p>" " / . . . - ;[. . . , . . . , . . .]. - , 2011. - 22, [2] .: ., ..- : http://www.library.nstu.ru/fulltext/metodics/2011/11_3993.pdf</p>				
2		2, 3, 4, 5, 7, 8, 9	10	0
<p>/ . . . - ;[. . . , . . .]. - , 2016. - 19, [1] .: ..- : http://elibrary.nstu.ru/source?bib_id=vtls000234042 [. . .]: - / . . . ; . . . - . - , [2017]. - : http://elibrary.nstu.ru/source?bib_id=vtls000235340 - . . .</p>				
3		2, 3, 4, 5, 7, 8, 9	27	5
<p>/ . . . - ;[. . . , . . .]. - , 2016. - 19, [1] .: ..- : http://elibrary.nstu.ru/source?bib_id=vtls000234042 [. . .]: - / . . . ; . . . - . - , [2017]. - : http://elibrary.nstu.ru/source?bib_id=vtls000235340 - . . .</p>				

5.

(. 5.1).

5.1

	-
	e-mail
	e-mail
	e-mail

6.

(),

-
15-

ECTS.

. 6.1.

6.1

: 3		
<i>Лекция:</i>	3	9
<i>Лабораторная:</i>	12	20
<i>Контрольные работы:</i>	23	51
<i>Зачет:</i>	12	20

6.2

6.2

.1	5.	+	+
	6.	+	+
.12	2.	+	+
.2	3.	+	+
.7	2.		+
.2	7.		+

1

7.

1. **Материаловедение и технология металлов** : учебник для вузов / [Г. П. Фетисов и др.] ; под ред. Г. П. Фетисова. - М., 2007. - 861, [1] с. : ил., табл.
2. **Материаловедение и технология конструкционных материалов** : учебник / [В. Б. Арзамасов и др.] ; под ред. В. Б. Арзамасова, А. А. Черпахина. - М., 2009. - 446, [1] с. : ил.
3. **Полимерные композиционные материалы** : прочность и технология / С. Л. Баженов [и др.]. - Долгопрудный, 2010. - 347 с. : ил.
4. **Стреляев Д. В. Перспективные композиционные материалы в конструкциях авиационной и космической техники** : учебное пособие / Д. В. Стреляев, Б. П. Умушкин, В. В. Никонов. - М., 2011
5. **Ржевская С. В. Материаловедение** : учебник для вузов / С. В. Ржевская. - М., [2006]. - 421 с.

6. Бондаренко Г.Г. Основы материаловедения [Электронный ресурс]: учебник/ Бондаренко Г.Г., Кабанова Т.А., Рыбалко В.В.— Электрон. текстовые данные.— М.: БИНОМ. Лаборатория знаний, 2015.— 761 с.— Режим доступа: <http://www.iprbookshop.ru/37076.html>.— ЭБС «IPRbooks»
7. Богодухов С.И. Курс материаловедения в вопросах и ответах [Электронный ресурс]: учебное пособие/ Богодухов С.И., Синюхин А.В., Козих Е.С.— Электрон. текстовые данные.— М.: Машиностроение, 2014.— 352 с.— Режим доступа: <http://www.iprbookshop.ru/52114.html>.— ЭБС «IPRbooks»
8. Уильям Д. Каллистер *Материаловедение. От технологии к применению. Металлы, керамика, полимеры* [Электронный ресурс]: учебник/ Уильям Д. Каллистер, Дэвид Дж. Ретвич— Электрон. текстовые данные.— СПб.: Научные основы и технологии, 2011.— 896 с.— Режим доступа: <http://www.iprbookshop.ru/13216.html>.— ЭБС «IPRbooks»
9. Солнцев Ю.П. *Материаловедение* [Электронный ресурс]: учебник для вузов/ Солнцев Ю.П., Пряхин Е.И.— Электрон. текстовые данные.— СПб.: ХИМИЗДАТ, 2014.— 784 с.— Режим доступа: <http://www.iprbookshop.ru/22533.html>.— ЭБС «IPRbooks»

1. Лахтин Ю. М. *Металловедение и термическая обработка металлов : Учебник для машиностроит. и металлург. спец. вузов.* - М., 1993. - 447 с.
2. Колесов С. Н. *Материаловедение и технология конструкционных материалов : учебник для электротехн. и электромех. специальностей вузов / С. Н. Колесов, И. С. Колесов.* - М., 2004. - 518, [1] с. : ил.
3. Фетисов Г. П. *Материаловедение и технология металлов : учебник для вузов по машиностроительным специальностям / Г. П. Фетисов, М. Г. Карпман, В. М. Матюнин и др.* - М., 2001. - 638 с. : ил.
4. Батаев А. А. *Композиционные материалы: строение, получение, применение : [учебник] / А. А. Батаев, В. А. Батаев.* - Новосибирск, 2002. - 383 с. : ил. - Режим доступа: http://elibrary.nstu.ru/source?bib_id=vtls000018695

1. ЭБС НГТУ : <http://elibrary.nstu.ru/>
2. ЭБС «Издательство Лань» : <https://e.lanbook.com/>
3. ЭБС IPRbooks : <http://www.iprbookshop.ru/>
4. ЭБС "Znanium.com" : <http://znanium.com/>
5. :

8.

8.1

1. Изучение диаграммы состояния сплавов системы "железо-цементит" : методические указания к лабораторной работе № 2 по курсу "Материаловедение" для 2 курса МТФ и 1 курса ФЛА дневного обучения / Новосиб. гос. техн. ун-т ; [сост.: Н. В. Плотникова и др.]. - Новосибирск, 2010. - 20, [2] с. : ил., табл. - Режим доступа: <http://www.library.nstu.ru/fulltext/metodics/2010/3840.pdf>
2. Плотникова Н. В. *Материаловедение* [Электронный ресурс] : электронный учебно-методический комплекс / Н. В. Плотникова ; Новосиб. гос. техн. ун-т. - Новосибирск, [2017]. - Режим доступа: http://elibrary.nstu.ru/source?bib_id=vtls000235340. - Загл. с экрана.

3. Никулина А. А. Композиционные материалы на основе титана [Электронный ресурс] : электронный учебно-методический комплекс [для студентов по направлениям 150100 - Материаловедение и технологии материалов, 152200 - Наноинженерия] / А. А. Никулина, Н. В. Плотникова ; Новосиб. гос. техн. ун-т. - Новосибирск, [2014]. - Режим доступа: http://elibrary.nstu.ru/source?bib_id=vtls000185057. - Загл. с экрана.
4. Исследование способов термической обработки для повышения конструктивной прочности детали : методические указания к лабораторной работе № 3 по курсу "Материаловедение" для 2 курса МТФ и 1 курса ФЛА дневного обучения / Новосиб. гос. техн. ун-т ; [сост.: А. И. Смирнов, Е. А. Дробяз, А. А. Никулина]. - Новосибирск, 2010. - 25, [1] с. : ил., табл.. - Режим доступа: <http://www.library.nstu.ru/fulltext/metodics/2010/3887.pdf>
5. Организация самостоятельной работы студентов Новосибирского государственного технического университета : методическое руководство / Новосиб. гос. техн. ун-т ; [сост.: Ю. В. Никитин, Т. Ю. Сурнина]. - Новосибирск, 2016. - 19, [1] с. : табл.. - Режим доступа: http://elibrary.nstu.ru/source?bib_id=vtls000234042
6. Исследование строения металлов и сплавов методами макро- и микроанализа : методические указания к лабораторной работе № 1 по курсу "Материаловедение" для 2 курса МТФ и 1 курса ФЛА дневного обучения / Новосиб. гос. техн. ун-т ; [сост. Н. В. Плотникова и др.]. - Новосибирск, 2007. - 14, [1] с. : ил.. - Режим доступа: <http://www.library.nstu.ru/fulltext/metodics/2007/3355.rar>
7. Цветные металлы и сплавы. Рекристаллизационный отжиг : методические указания к выполнению лабораторных работ № 5 и 6 по дисциплине "Материаловедение" / Новосиб. гос. техн. ун-т ; [сост.: Е. А. Дробяз, А. А. Никулина, Н. С. Мочалина]. - Новосибирск, 2011. - 22, [2] с. : ил., табл.. - Режим доступа: http://www.library.nstu.ru/fulltext/metodics/2011/11_3993.pdf

8.2

1 Windows

2 Microsoft Office

9.

-

1	()

1	(Internet)

1	"	40 "
2		SNOL 7.2/1100 "ТХА"
3		SNOL 7.2/1100

4	600MVD ,	
---	----------	--

Федеральное государственное бюджетное образовательное учреждение
высшего образования
«Новосибирский государственный технический университет»

Кафедра материаловедения в машиностроении

“УТВЕРЖДАЮ”
ДЕКАН ФЛА
д.т.н., профессор С.Д. Саленко
“ ____ ” _____ ____ г.

ФОНД ОЦЕНОЧНЫХ СРЕДСТВ

УЧЕБНОЙ ДИСЦИПЛИНЫ

Материаловедение

Образовательная программа: 24.03.04 Авиастроение , профиль: Самолето и вертолетостроение

1. Обобщенная структура фонда оценочных средств учебной дисциплины

Обобщенная структура фонда оценочных средств по дисциплине Материаловедение приведена в Таблице.

Таблица

Формируемые компетенции	Показатели сформированности компетенций (знания, умения, навыки)	Темы	Этапы оценки компетенций	
			Мероприятия текущего контроля (курсовой проект, РГЗ(Р) и др.)	Промежуточная аттестация (экзамен, зачет)
ОПК.1 способность получать, собирать, систематизировать и проводить анализ исходной информации для разработки конструкций авиационных летательных аппаратов и их систем	з5. знать авиационные конструкционные материалы и физическую сущность процессов изменения их свойств	Неметаллические материалы: промышленные полимеры (пластические массы), техническая керамика, неорганические стекла и ситаллы. Общая характеристика металлов и сплавов. Кристаллизация. Дефекты кристаллического строения. Деформация и разрушение металлов. Методы исследования и испытаний материалов. Понятие о композиционных материалах; классификация композиционных материалов. Композиты с неметаллической и металлической матрицей. Композиционные материалы с полимерной матрицей. Связующее и наполнители (порошки, волокна, ткани); их влияние на физико-механические свойства. Целенаправленное изменение свойств композиционных материалов (деталей) в соответствии с назначением (условиями эксплуатации). Промышленно применяемые композиты и их свойства Фазы и структура металлических сплавов. Диаграммы состояния сплавов.	Контрольные работы № 1-8,	Зачет, вопросы 1,2,4-9,11,13,14, 17-26,28-32, 34-40,46-49,51-55
ОПК.1	з6. знать физико-механические характеристики материалов и методы их определения	Влияние легирующих элементов. Классификация и маркировка легированных сталей. Конструкционные и инструментальные легированные стали. Жаростойкие и жаропрочные стали и сплавы. Коррозионностойкие стали и сплавы. Износостойкие стали и сплавы. Стали и сплавы со специальными свойствами. Диаграмма состояния системы железо-углерод. Стали обыкновенного качества; автоматные стали. Углеродистые стали. Чугуны. Неметаллические материалы:	Контрольные работы № 1-6	Зачет, вопросы 56-60

		<p>промышленные полимеры (пластические массы), техническая керамика, неорганические стекла и ситаллы. Общая характеристика металлов и сплавов. Кристаллизация. Дефекты кристаллического строения. Деформация и разрушение металлов. Методы исследования и испытаний материалов. Основные определения и понятия. Маркировка и стандартизация составов, ГОСТы. Титан и его сплавы. Алюминий и его сплавы. Магний и его сплавы. Медь и ее сплавы. Бериллий и его сплавы. Цветные металлы и сплавы, работающие при повышенных температурах. Антифрикционные (подшипниковые) сплавы. Понятие о композиционных материалах; классификация композиционных материалов. Композиты с неметаллической и металлической матрицей. Композиционные материалы с полимерной матрицей. Связующее и наполнители (порошки, волокна, ткани); их влияние на физико-механические свойства. Целенаправленное изменение свойств композиционных материалов (деталей) в соответствии с назначением (условиями эксплуатации). Промышленно применяемые композиты и их свойства. Теория и практика термической обработки. Поверхностная обработка материалов. Фазы и структура металлических сплавов. Диаграммы состояния сплавов.</p>		
ОПК.12 способность к участию в составлении отчетов по выполненному заданию	у2. уметь проводить исследования свойств конструктивных материалов в процессе эксплуатации летательного аппарата	<p>Влияние легирующих элементов. Классификация и маркировка легированных сталей. Конструкционные и инструментальные легированные стали. Жаростойкие и жаропрочные стали и сплавы. Коррозионностойкие стали и сплавы. Износостойкие стали и сплавы. Стали и сплавы со специальными свойствами. Диаграмма состояния системы железо-углерод. Стали обыкновенного качества; автоматные стали. Углеродистые стали. Чугуны. Неметаллические материалы: промышленные полимеры (пластические массы),</p>	Контрольные работы № 1-8	Зачет, вопросы 56-60

		<p>техническая керамика, неорганические стекла и ситаллы. Общая характеристика металлов и сплавов. Кристаллизация. Дефекты кристаллического строения. Деформация и разрушение металлов. Методы исследования и испытаний материалов. Основные определения и понятия. Маркировка и стандартизация составов, ГОСТы. Титан и его сплавы. Алюминий и его сплавы. Магний и его сплавы. Медь и ее сплавы. Бериллий и его сплавы. Цветные металлы и сплавы, работающие при повышенных температурах. Антифрикционные (подшипниковые) сплавы. Понятие о композиционных материалах; классификация композиционных материалов. Композиты с неметаллической и металлической матрицей. Композиционные материалы с полимерной матрицей. Связующее и наполнители (порошки, волокна, ткани); их влияние на физико-механические свойства. Целенаправленное изменение свойств композиционных материалов (деталей) в соответствии с назначением (условиями эксплуатации). Промышленно применяемые композиты и их свойства</p> <p>Теория и практика термической обработки. Поверхностная обработка материалов.</p>		
<p>ОПК.2 способность разрабатывать конструкции изделий авиационных летательных аппаратов и их систем в соответствии с техническим заданием на основе системного подхода к проектированию авиационных конструкций</p>	<p>33. знать связь реального строения сплавов с их механическими, технологическими свойствами и конструктивной прочностью</p>	<p>Влияние легирующих элементов. Классификация и маркировка легированных сталей. Конструкционные и инструментальные легированные стали. Жаростойкие и жаропрочные стали и сплавы. Коррозионностойкие стали и сплавы. Износостойкие стали и сплавы. Стали и сплавы со специальными свойствами. Диаграмма состояния системы железо-углерод. Стали обыкновенного качества; автоматные стали. Углеродистые стали. Чугуны. Неметаллические материалы: промышленные полимеры (пластические массы), техническая керамика, неорганические стекла и ситаллы. Общая характеристика металлов и сплавов. Кристаллизация.</p>	<p>Контрольные работы № 1-8</p>	<p>Зачет, вопросы 3,10,12,15,16, 27,33,41-45,50</p>

		<p>Дефекты кристаллического строения. Деформация и разрушение металлов. Методы исследования и испытаний материалов. Основные определения и понятия.</p> <p>Маркировка и стандартизация составов, ГОСТы. Титан и его сплавы. Алюминий и его сплавы. Магний и его сплавы. Медь и ее сплавы. Бериллий и его сплавы. Цветные металлы и сплавы, работающие при повышенных температурах.</p> <p>Антифрикционные (подшипниковые) сплавы.</p> <p>Понятие о композиционных материалах; классификация композиционных материалов.</p> <p>Композиты с неметаллической и металлической матрицей.</p> <p>Композиционные материалы с полимерной матрицей.</p> <p>Связующее и наполнители (порошки, волокна, ткани); их влияние на физико-механические свойства.</p> <p>Целенаправленное изменение свойств композиционных материалов (деталей) в соответствии с назначением (условиями эксплуатации).</p> <p>Промышленно применяемые композиты и их свойства</p> <p>Фазы и структура металлических сплавов.</p> <p>Диаграммы состояния сплавов.</p>		
ОПК.7 способность использовать стандарты и типовые методы контроля и оценки качества выпускаемой продукции	у2. уметь оценивать свойства авиационных материалов	Фазы и структура металлических сплавов. Диаграммы состояния сплавов.	Контрольные работы № 2-5	Зачет, вопросы 56-60
ПК.2/ПК способность освоить и использовать передовой опыт авиационной техники в разработке авиационных конструкций	з7. знать специфику механообработывающего производства на самолетостроительных предприятиях	Влияние легирующих элементов. Классификация и маркировка легированных сталей. Конструкционные и инструментальные легированные стали. Жаростойкие и жаропрочные стали и сплавы. Коррозионностойкие стали и сплавы. Износостойкие стали и сплавы. Стали и сплавы со специальными свойствами.		Зачет, вопросы 23-26

2. Методика оценки этапов формирования компетенций в рамках дисциплины.

Промежуточная аттестация по дисциплине проводится в 3 семестре - в форме дифференцированного зачета, который направлен на оценку сформированности компетенций ОПК.1, ОПК.12, ОПК.2, ОПК.7, ПК.2/ПК.

Зачет проводится в электронной форме, по тестам, варианты теста составляются из вопросов, приведенных в паспорте зачета, позволяющих оценить показатели сформированности соответствующих компетенций

Кроме того, сформированность компетенций проверяется при проведении мероприятий

текущего контроля, указанных в таблице раздела 1.

В 3 семестре обязательным этапом текущей аттестации является контрольная работа. Требования к выполнению контрольной работы, состав и правила оценки сформулированы в паспорте контрольной работы.

Общие правила выставления оценки по дисциплине определяются балльно-рейтинговой системой, приведенной в рабочей программе дисциплины.

На основании приведенных далее критериев можно сделать общий вывод о сформированности компетенций ОПК.1, ОПК.12, ОПК.2, ОПК.7, ПК.2/ПК, за которые отвечает дисциплина, на разных уровнях.

Общая характеристика уровней освоения компетенций.

Ниже порогового. Уровень выполнения работ не отвечает большинству основных требований, теоретическое содержание курса освоено частично, пробелы могут носить существенный характер, необходимые практические навыки работы с освоенным материалом сформированы не достаточно, большинство предусмотренных программой обучения учебных заданий не выполнены или выполнены с существенными ошибками, оценка составляет 0...49 баллов..

Пороговый. Уровень выполнения работ отвечает большинству основных требований, теоретическое содержание курса освоено частично, но пробелы не носят существенного характера, необходимые практические навыки работы с освоенным материалом в основном сформированы, большинство предусмотренных программой обучения учебных заданий выполнено, некоторые виды заданий выполнены с ошибками, оценка составляет 50...72 баллов.

Базовый. Уровень выполнения работ отвечает всем основным требованиям, теоретическое содержание курса освоено полностью, без пробелов, некоторые практические навыки работы с освоенным материалом сформированы недостаточно, все предусмотренные программой обучения учебные задания выполнены, качество выполнения ни одного из них не оценено минимальным числом баллов, некоторые из выполненных заданий, возможно, содержат ошибки, оценка составляет 73...86 баллов.

Продвинутый. Уровень выполнения работ отвечает всем требованиям, теоретическое содержание курса освоено полностью, без пробелов, необходимые практические навыки работы с освоенным материалом сформированы, все предусмотренные программой обучения учебные задания выполнены, качество их выполнения оценено числом баллов, близким к максимальному, оценка составляет 87...100 баллов.

Паспорт зачета

по дисциплине «Материаловедение», 3 семестр

1. Методика оценки

Зачет проводится в форме тестирования на компьютере. База теста составляет 60 вопросов. Компьютер случайным образом выбирает 20 вопросов из разных дидактических единиц. Выбор задается таким образом, чтобы выборка вопросов перекрывала все компетенции по дисциплине. Написание итогового теста оценивается по шкале от 0 до 20 баллов по 1 баллу за верный ответ.

Пример теста для зачета

Вопрос 1. Ухудшение свойств резин при эксплуатации и хранении называется:

- старением
- коррозией
- деструкцией
- деградацией

(один вариант)

Вопрос 2. Существенным недостатком резин является:

- склонность к старению
- газо- и водопроницаемость
- сложность изготовления изделий
- высокая теплопроводность

(один вариант)

Вопрос 3. Наполнитель вводят в состав пластмасс для:

- повышения механических свойств, снижения стоимости, придания тех или иных
- специфических свойств
- защиты полимеров от старения
- облегчения процесса производства изделий
- получения «сшитой» структуры

(один вариант)

Вопрос 4. Способность клеевой плёнки прочно удерживаться на поверхности склеиваемых материалов – это:

- адгезия
- когезия
- смачиваемость
- сцепление

(один вариант)

Вопрос 5. Достоинством клеевого соединения является:

- возможность соединения разнородных материалов
- низкая длительная теплостойкость
- необходимость проведения склейки с подогревом
- необходимость предварительной подготовки поверхности

(один вариант)

Вопрос 6. Структура стали 40 после полного отжига -

- феррит + перлит
- мартенсит
- цементит + перлит
- перлит

(один вариант)

Вопрос 7. Насыщение поверхностного слоя углеродом называется...

- цементацией
- цианированием
- улучшением
- нормализацией

(один вариант)

Вопрос 8. Цементации подвергают стали:

- низкоуглеродистые
- высокоуглеродистые
- среднеуглеродистые
- любые

(один вариант)

Вопрос 9. После цементации детали подвергают:

- закалке и низкому отпуску
- закалке и высокому отпуску
- нормализации
- дополнительная термообработка не требуется

(один вариант)

Вопрос 10. Цементацию проводят с целью:

- повышения твердости и износостойкости поверхностного слоя
- получения мелкозернистой структуры сердцевины
- повышения ударной вязкости поверхности
- увеличения пластичности поверхностного слоя

(один вариант)

Вопрос 11. Каким свойством выгодно отличаются чугуны от стали:

- высокими литейными свойствами
- высокой пластичностью
- дешевизной

(один вариант)

Вопрос 12. Физический смысл твердости по Бринеллю:

- отношение нагрузки на индентор к диагонали отпечатка
- отношение нагрузки на индентор к длине окружности отпечатка
- отношение нагрузки на индентор к площади отпечатка

(один вариант)

Вопрос 13. Что является индентором при определении твердости по Бринеллю:

- стальной шарик
- алмазный конус
- чугунный ромб

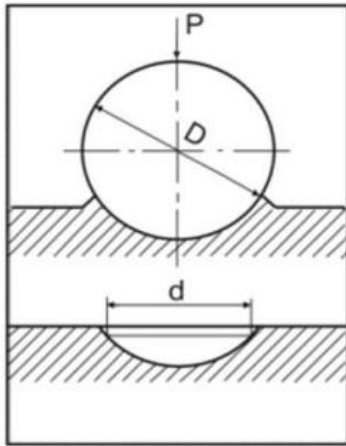
(один вариант)

Вопрос 14. Способность материала сопротивляться разрушению длительное время – это:

- прочность
- надежность
- долговечность

(один вариант)

Вопрос 15. На рисунке показана схема измерения твёрдости по методу...



- Виккерса
- Роквелла
- Бринелля
- Шора

(один вариант)

Вопрос 16. Пластичность, ударную вязкость стали повышает

- никель
- хром
- молибден
- вольфрам

(один вариант)

Вопрос 17. Какой из перечисленных легирующих элементов повышает мартенситную точку:

- хром
- ванадий
- кобальт
- никель

(один вариант)

Вопрос 18. Жаропрочность стали характеризуется:

- сопротивлением ползучести при высоких температурах
- сопротивлением окислению при высоких температурах
- малым термическим коэффициентом линейного расширения

(один вариант)

Вопрос 19. За счет чего достигается максимальное упрочнение при термической обработке сплавов системы Cu-Al?

- образованием при старении зон Гинье-Престона
- мартенситным превращением при закалке
- фиксацией при охлаждении высокотемпературного состояния
- образованием соединения CuAl_2

(один вариант)

Вопрос 20. Старение закалённого сплава Д16Т - это:

- разупрочнение за счёт образования зон Гинье-Престона
- стадия распада пересыщенного твердого раствора $\text{Al}(\text{Cu})$ с образованием зон Гинье-Престона и частиц фазы Al_2Cu
- образование пересыщенного α -твердого раствора $\text{Al}(\text{Cu})$
- стадия возврата, при которой происходит коагуляция второй фазы

(один вариант)

2. Критерии оценки

- Ответ на тест для зачета считается **неудовлетворительным**, если оценка составляет *менее 12 баллов*.
- Ответ на тест для зачета засчитывается на **пороговом** уровне, оценка составляет *12-14 баллов*.
- Ответ на тест для зачета билет засчитывается на **базовом** уровне, если оценка составляет *15-17 баллов*.
- Ответ на тест для зачета билет засчитывается на **продвинутом** уровне, если оценка составляет *18-20 баллов*.

3. Шкала оценки

Для оценки достижений студентов в ходе изучения дисциплины применяется балльно-рейтинговая система. Суммарный рейтинг студента в баллах за семестр складывается из оценки его деятельности в течение семестра и оценки, полученной на зачете в соотношении 80:20. Таким образом, максимальный балл, который может набрать студент в ходе изучения дисциплины в целом, равен 100. Максимальный балл проставляется за качественное и своевременное выполнение работ и требований к ним по всем видам деятельности студентов.

Зачет считается сданным, если студент набрал на тесте не менее 12 баллов (из 20 возможных).

В общей оценке по дисциплине баллы за зачет учитываются в соответствии с правилами балльно-рейтинговой системы, приведенными в рабочей программе дисциплины.

4. Вопросы к зачету по дисциплине «Материаловедение»

Вопрос 1. Рекристаллизация представляет собой...

Вопрос 2. При холодной деформации металлы:

Вопрос 3. σ_v - это:

Вопрос 4. Структура стали 40 после полного отжига -

Вопрос 5. Насыщение поверхностного слоя углеродом называется...

Вопрос 6. Цементации подвергают стали:

Вопрос 7. После цементации детали подвергают:

Вопрос 8. Цементацию проводят с целью:

Вопрос 9. Улучшение стали – это:

Вопрос 10. Пластичность, ударную вязкость стали повышает

Вопрос 11. Какой из перечисленных легирующих элементов повышает мартенситную точку:

Вопрос 12. Жаропрочность стали характеризуется:

Вопрос 13. За счет чего достигается максимальное упрочнение при термической обработке сплавов системы Cu-Al?

Вопрос 14. Старение закалённого сплава Д16Т - это:

Вопрос 15. При увеличении содержания цинка в латунях прочность

Вопрос 16. Проведите соответствие между областями на термомеханической кривой некристаллического линейного полимера и его состоянием:

Вопрос 17. Сплав ЛК80-3 – это

Вопрос 18. Сплав состава 60% Cu, 38%Zn, 1%Al, 1% Fe имеет марку

Вопрос 19. К какой группе относятся алюминиевые сплавы типа АМг:

Вопрос 20. Бронзы классифицируют:

Вопрос 21. Латунь – это:

Вопрос 22. Силумины – это:

Вопрос 23. Распределите данные сплавы по группам:

Возможные варианты:

пружинная сталь

литейный алюминиевый сплав
износостойкая сталь
быстрорежущая сталь

Соотнесённые пары:

АК 12	↔	
110Г13Л	↔	
Р9Ф5	↔	
50ХГФА	↔	
ЛМц 58-2	↔	

Вопрос 24. Распределите марки сплавов по группам

Возможные варианты:

твердый сплав
серый чугун
штамповая сталь
бронза

Соотнесённые пары:

Х6ВФ	↔	
Г5К10	↔	
БрОЦ 4-3	↔	
СЧ25	↔	
Б82	↔	

Вопрос 25. Число в обозначении марки стали Р18 показывает содержание

Вопрос 26. Распределите инструментальные стали по группам:

Возможные варианты:

пониженной прокаливаемости
повышенной прокаливаемости
штамповая
быстрорежущая

Соотнесённые пары:

У13А	↔	
Р9К10	↔	
6ХВ2С	↔	
ХВГ	↔	

Вопрос 27. Кипящей называется сталь,

Вопрос 28. Сталь Ст4сп является

Вопрос 29. Триплекс – это:

Вопрос 30. Стеклами называют:

Вопрос 31. Наполнителем в гетинаксе является:

Вопрос 32. Для резин характерна:

Вопрос 33. Для пластмасс характерна:

Вопрос 34. К термореактивным пластмассам относится:

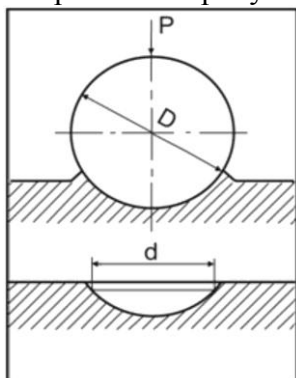
Вопрос 35. По химическому составу стекло классифицируют (убрать ненужное):

Вопрос 36. Эбонит содержит серы до:

Вопрос 37. Какой элемент определяет эластичность резиновых изделий:

Вопрос 38. По назначению клеи классифицируют как:

- Вопрос 39. По пленкообразующему веществу клеи классифицируют на:
- Вопрос 40. Для облегчения процесса смешивания резиновой смеси и придания резине мягкости и морозоустойчивости в ее состав добавляют:
- Вопрос 41. Ухудшение свойств резин при эксплуатации и хранении называется:
- Вопрос 42. Существенным недостатком резин является:
- Вопрос 43. Наполнитель вводят в состав пластмасс для:
- Вопрос 44. Способность клеевой плёнки прочно удерживаться на поверхности склеиваемых материалов – это:
- Вопрос 45. Достоинством клеевого соединения является:
- Вопрос 46. Ситаллы от неорганических стёкол отличаются:
- Вопрос 47. Цементации подвергают стали:
- Вопрос 48. При какой температуре отпуска можно в углеродистой стали получить сорбит:
- Вопрос 49. Типичная термическая обработка для быстрорежущей стали:
- Вопрос 50. Какое количество хрома значительно увеличивает коррозионную стойкость стали:
- Вопрос 51. Пружины и рессоры изготавливают из стали
- Вопрос 52. Деформируемому алюминиевому сплаву Д16 соответствует:
- Вопрос 53. Основным легирующим элементом в титановых сплавах является
- Вопрос 54. Основными преимуществами титановых сплавов являются...
- Вопрос 55. Основными требованиями к антифрикционным материалам являются
- Вопрос 56. Каким свойством выгодно отличаются чугуны от стали:
- Вопрос 57. Физический смысл твердости по Бринеллю:
- Вопрос 58. Что является индентором при определении твердости по Бринеллю:
- Вопрос 59. Способность материала сопротивляться разрушению длительное время – это:
- Вопрос 60. На рисунке показана схема измерения твёрдости по методу...



Паспорт контрольной работы

по дисциплине «Материаловедение», 3 семестр

1. Методика оценки

При изучении дисциплины предусмотрено 8 контрольных-, включающих по 6-7 заданий. Контрольные выполнены в виде теста. Выполняются письменно в конце лекционного занятия.

2. Критерии оценки

Каждое задание контрольной работы оценивается в соответствии с приведенными ниже критериями.

Контрольная работа считается **невыполненной**, если студент ответил верно на менее чем на 4 задания. Оценка составляет **1-3** баллов.

Работа выполнена на **пороговом** уровне, если студент справился с 4-5 заданиями. Оценка составляет **4-5** баллов.

Работа выполнена на **базовом** уровне, если студент справился с 5-6 заданиями. Оценка составляет **5-6** баллов.

Работа считается выполненной **на продвинутом** уровне, если студент полностью справился во всеми заданиями. Оценка составляет **6-7** баллов.

3. Шкала оценки

Контрольная работа включает в себя 6-7 тестовых заданий. Каждый правильный ответ составляет 1 балл. За правильно выполненную контрольную работу студент получает 6-7 баллов. Максимальное количество баллов за все контрольные работы составляет 51 балл, минимальное количество баллов, необходимое для допуска к зачету – 23 балла.

В общей оценке по дисциплине баллы за контрольную работу учитываются в соответствии с правилами балльно-рейтинговой системы, приведенными в рабочей программе дисциплины.

4. Пример варианта контрольной работы

1. Если атом находится в центре элементарной ячейки – то эта ячейка называется
 - а) ГЦК решётка
 - б) ОЦК решетка
 - в) ГПУ решётка
2. Дислокация, полученная путем поворота, называется:
 - а) краевой
 - б) винтовой
 - в) вращательной
3. К линейным дефектам относятся
 - а) вакансии
 - б) дислокации
 - в) малоугловые границы
4. Отсутствие закономерности в расположении атомов характерно для ... состояния
 - а) кристаллизованного
 - б) газообразного
 - в) жидкого
 - г) твердого

5. Переход из твердого состояния в газообразное без расплавления называется:
- а) абляция
 - б) сублимация
 - в) рекристаллизация
6. Определите к какой группе металлов относится алюминий:
- а) цветные, легкие
 - б) черные, легкие
 - в) цветные, легкоплавкие
 - г) черные, легкоплавкие